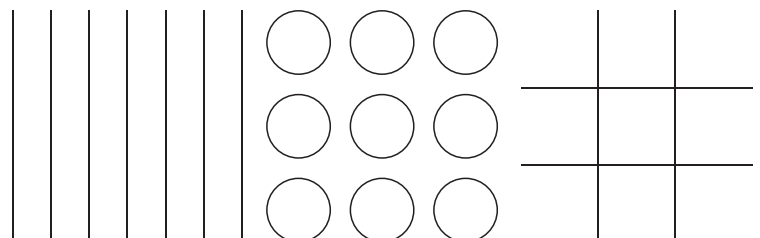


Tarasola®

Screeners

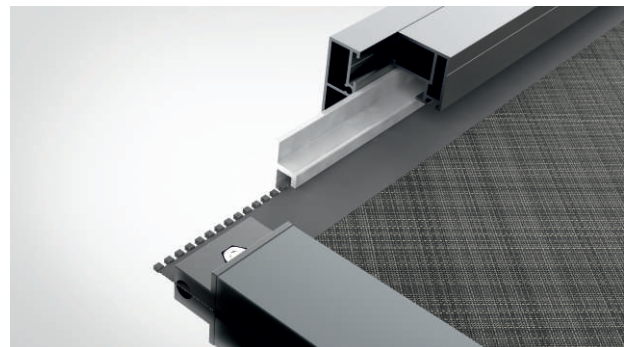
Karta produktu 2023





SPECYFIKACJA

- Głównym przeznaczeniem zewnętrznych rolet screen zip jest ochrona przed nadmiernym nasłonecznieniem i nagrzaniem pomieszczeń. Ponadto screener zip jest doskonałą barierą przed silnymi podmuchami wiatru, insektami oraz zanieczyszczeniami.
- Konstrukcja rolety została wykonana z ekstrudowanego aluminium, lakierowanego proszkowo w dowolnym kolorze RAL.
- Kasetę do montażu wewnętrznego lub fasadowego z dostępem rewizyjnym od frontu rolety.
- Mechanizm zamka błyskawicznego i zastosowanie wkładki prowadzącej PVC gwarantuje utrzymanie się tkaniny w prowadnicach bocznych.
- Silnik elektryczny przewodowy lub radiowy sterowany za pomocą pilota.
- Roleta może być montowana tylko w pozycji pionowej.
- Szeroka gama kolorystyczna tkanin.



KOLORY

KONSTRUKCJA



9010ST
Kolor kremowo-biały
zbliżony do RAL9010



9007ST
Kolor szary aluminiowy
zbliżony do RAL9007



7016ST
Kolor antracyt-metalik
zbliżony do RAL7016

DODATKOWE KOLORY



Dowolny kolor z palety RAL



Lakier
drewnopodobny



TIGER 3D Metallics,
Seria 68

TKANINA



Kolor_002002



Kolor_008008



Kolor_003003



Kolor_033033



Kolor_008007



Kolor_007007



Kolor_001001



Kolor_001010



Kolor_010111



Kolor_010111



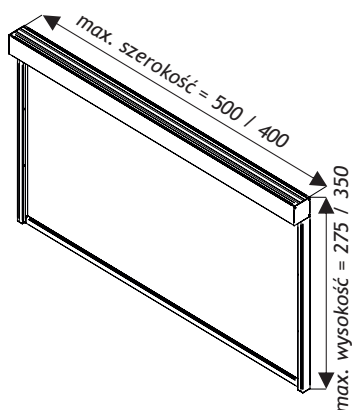
Kolor_010110

Produkt jest zgodny z postanowieniami poniższych przepisów dokonujących w zakresie swojej regulacji wdrożenia dyrektyw Parlamentu Europejskiego i Rady, wykazując, że zastosowano normy zharmonizowane i/lub dokumentację techniczną wymienione poniżej:
PN - EN 13561 + A1:2010 - ZASŁONY ZEWNĘTRZNE - WYMAGANIA EKSPLOATACYJNE ŁĄCZNIE Z BEZPIECZEŃSTWEM;
PN - EN 1932:2013 - 09 - ZASŁONY I ŻALUZJE ZEWNĘTRZNE I ODPORNOŚĆ NA OBCIĄŻENIA WIATREM - METODY BADAŃ;
KLASA WIATROWA - 3.

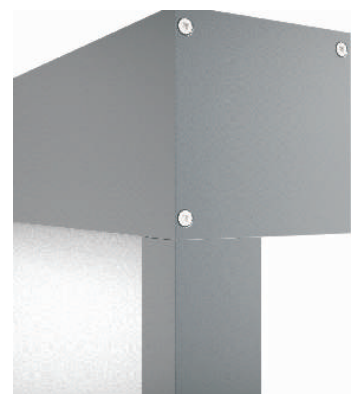
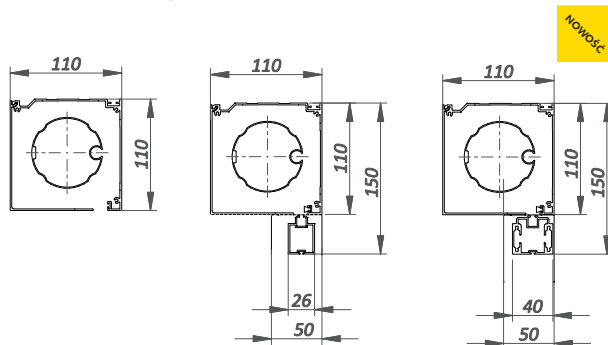
klasa wiatrowa 3



SCREEENER 110 ZIP

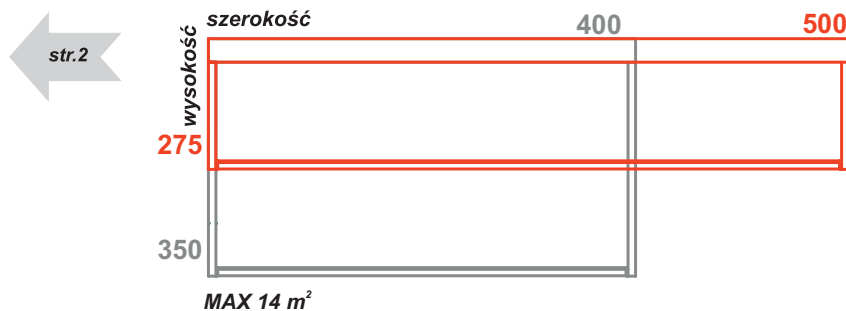


WYMIARY KASETY

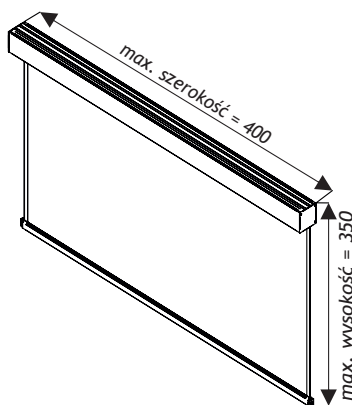


*Powyżej 4 m szerokości ZIP-a należy stosować większą belkę dolną.

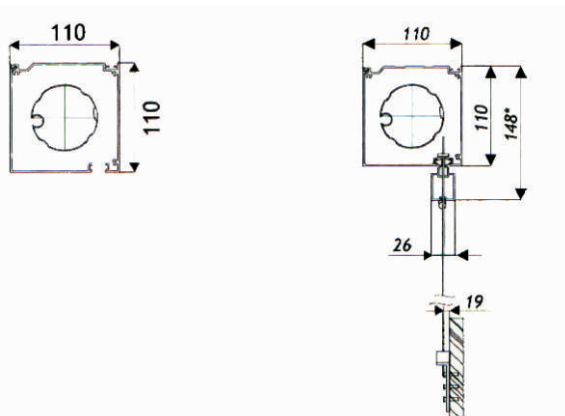
MAKSYMALNE WYMIARY



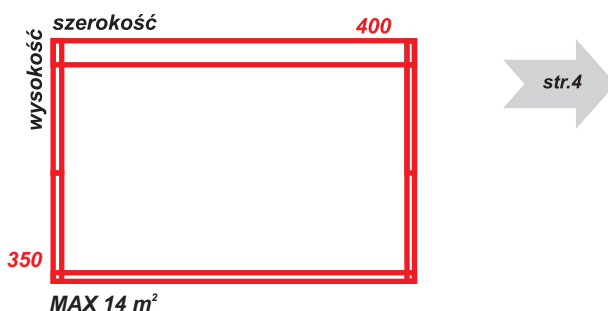
SCREEENER 110



WYMIARY KASETY



MAKSYMALNE WYMIARY





SPECYFIKACJA

- Głównym przeznaczeniem zewnętrznych rolet screen jest ochrona przed nadmiernym nasłonecznieniem i nagrzaniem pomieszczeń.
- Konstrukcja rolety została wykonana z ekstrudowanego aluminium, lakierowanego proszkowo w dowolnym kolorze RAL.
- Kaseta do montażu wewnętrznego lub fasadowego z dostępem rewizyjnym od frontu rolety.
- Silnik elektryczny przewodowy lub radiowy sterowany za pomocą pilota.
- Prowadzenie linkowe tkaniny.
- Roleta może być montowana tylko w pozycji pionowej.
- Szeroka gama kolorystyczna tkanin.



KOLORY

KONSTRUKCJA



9010ST
Kolor kremowo-biały
zblizony do RAL9010



9007ST
Kolor szary aluminiowy
zblizony do RAL9007



7016ST
Kolor antracyt-metalik
zblizony do RAL7016

DODATKOWE KOLORY



Dowolny kolor z palety RAL



Lakier
drewnopodobny



TIGER 3D Metallics,
Seria 68

TKANINA



Kolor_002002



Kolor_008008



Kolor_003003



Kolor_033033



Kolor_008007



Kolor_007007



Kolor_001001



Kolor_001010



Kolor_011011



Kolor_010011



Kolor_010010

Produkt jest zgodny z postanowieniami poniższych przepisów dokonujących w zakresie swojej regulacji wdrożenia dyrektyw Parlamentu Europejskiego i Rady, wykazując, że zastosowano normy zharmonizowane i/lub dokumentacje techniczne wymienione poniżej:
PN - EN 13561 + A1: 2010 - ZASŁONY ZEWNĘTRZNE - WYMAGANIA EKSPLOATACYJNE ŁĄCZNIE Z BEZPIECZEŃSTWEM;
PN - EN 1932:2013 - 09 - ZASŁONY I ŻALUZJE ZEWNĘTRZNE I ODPORNOŚĆ NA OBCIĄŻENIA WIATREM - METODY BADAŃ;
KLASA WIATROWA - 3.

klasa wiatrowa 3



Tkaniny	opis	opis
Serge 600 / Copaco / Aeroflex	zewnątrz/wewnątrz	525 g/m ²
Veozip – wybrane kolory	zewnątrz/wewnątrz	600 g/m ²
Soltis 86	zewnątrz/wewnątrz	380 g/m ²
Folia Cristal 500	zewnątrz/wewnątrz	500 g/m ²
Soltis 88	zewnątrz/wewnątrz	360 g/m ²
Soltis 92	zewnątrz/wewnątrz	420 g/m ²
Soltis 92 B	zewnątrz/wewnątrz/blackout	420 g/m ²
Soltis 96	zewnątrz/wewnątrz	400 g/m ²
Soltis W 96	zewnątrz/wewnątrz	620 g/m ²
Soltis 99	wewnątrz	290 g/m ²
Soltis B 99	wewnątrz	290 g/m ²
Sunworker	zewnątrz/wewnątrz	300 g/m ²
Sunworker Open	zewnątrz/wewnątrz	360 g/m ²
Sunworker Opaque	zewnątrz/wewnątrz	450 g/m ²

Napędy

Silniki przewodowe **somfy.**

SOMFY 10 Nm/ 17 obr./ min

SOMFY 20 Nm/ 17 obr./ min

Sterowanie ręczne za pomocą korby

Silniki radiowe **somfy.** RTS

Somfy ALTUS RTS 10 Nm/ 12 obr./min

Somfy ALTUS RTS 20 Nm/ 12 obr./min

Somfy ALTUS RTS 10 Nm/ 17 obr./min

Somfy ALTUS RTS 20 Nm/ 17 obr./min

Silniki radiowe **somfy.** IO

Somfy ALTUS RS IO 10 Nm/ 12 obr./min (brak możliwości użycia czujnika wiatru)

Somfy ALTUS RS IO 20 Nm/ 12 obr./min (brak możliwości użycia czujnika wiatru)

Somfy MAESTRIA IO 10/32 (możliwość użycia czujnika wiatru)

Somfy MAESTRIA IO 15/32 (możliwość użycia czujnika wiatru)

Sterowanie TELECO

Centrala radiowa 230 V do 1 motoru (brak opcji czujników pogodowych)

Centrala radiowa do 4 motorów (opcje czujników: wiatrowy)

Pilot 42 kanałowy, kolor: biały/czarny

Pilot 63 kanałowy, czarny/biały

Sterowanie SOMFY. RTS

Pilot SITUO 1 RTS, 1-kanałowy

Pilot SITUO 5 RTS, 5-kanałowy

Pilot SITUO 1 SOLIRIS RTS, 1-kanałowy z obsługą czujnika słonecznego

Pilot SITUO 5 SOLIRIS RTS, 5-kanałowy z obsługą czujnika słonecznego

Pilot TELIS 16 RTS, 16-kanałowy

Sterowanie SOMFY. IO

Pilot SITUO 1 IO, 1-kanałowy

Pilot SITUO 5 IO, 5-kanałowy

Pilot NINA IO, do 50 urządzeń

Pilot NINA TIMER IO, do 50 urządzeń

Sterowanie przez smartfon

TAHOMA SOMFY

DAISY TELECO

Czujniki pogodowe

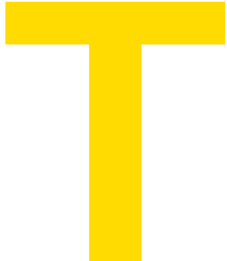
Wiatrowy EOLIS SENSOR RTS do silników radiowych (biały)

Wiatrowo – słoneczny SOLIRIS SENSOR RTS do silników radiowych (biały)

Wiatrowy TELECO

Promienniki ciepła		moc
<p>Promiennik ciepła GR1 – sterowany przewodowo za pomocą przelącznika z emitorem LOW GLARE wydzielającym mniejszą ilość światła, klasa wodoszczelności IP65, kolor obudowy biały lub czarny, standardowo sterowany włącznikiem naściennym. Promiennik ciepła – do stosowania zewnętrznego.</p>		1,5 kW
<p>Promiennik ciepła GR2 IR – promiennik ciepła z wbudowanym odbiornikiem podczerwieni i pilotem oraz z emitorem LOW GLARE wydzielającym mniejszą ilość światła. Klasa wodoszczelności IP65, kolor obudowy biały lub czarny, sterowany pilotem podczerwieni.</p>		1,5 kW
<p>Promiennik ciepła GR3 Glass – front promiennika stanowi panel szklany w kolorze czarnym, z emitorem LOW GLARE wydzielającym mniejszą ilość światła, klasa wodoszczelności IP65, kolor obudowy czarny, standardowo sterowany włącznikiem naściennym lub centralą zewnętrzną. Promiennik ciepła – do stosowania zewnętrznego.</p>		2 kW
Dodatkowy pilot podczerwieni		
Odbiorniki radiowe do promienników GR1		
<p>Odbiornik Somfy RTS Umożliwia obsługę promiennika GR1 pilotami TELIS w zakresie on/off. Nie umożliwia regulacji natężenia ciepła.</p>		Do promiennika o max. mocy 2 kW
<p>Odbiornik Somfy RTS MODULIS Umożliwia obsługę promiennika GR1 pilotami TELIS MODULIS (zalecane) i TELIS w zakresie on/off oraz płynną regulację natężenia ciepła od 0% do 100%.</p>		Do 1 lub 2 promienników o łącznej mocy 3 kW
<p>Odbiornik Somfy IO ON/OFF do 1 szt. promienników 2 kW Umożliwia obsługę promiennika Gr1. Nie umożliwia regulacji natężenia ciepła.</p>		Do promiennika o max. mocy 2 kW
<p>Odbiornik TELECO ON/OFF do 1-2 szt. promienników 3 kW Umożliwia obsługę promiennika Gr1. Nie umożliwia regulacji natężenia ciepła.</p>		Do 1 lub 2 promienników o łącznej mocy 3 kW

Tarasola®



■ Tarasola.com

