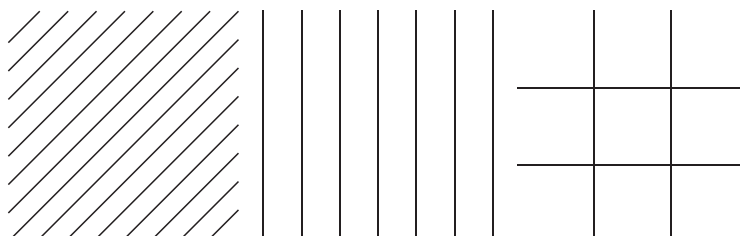


Tarasola®

Carport / Tarasola Fix Karta produktu 2023





SPECYFIKACJA

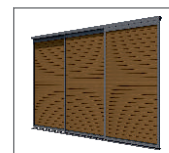
- Konstrukcja wykonana z ekstrudowanego aluminium malowanego proszkowo, dach z blachy trapezowej.
- System odprowadzania wody w standardzie.
- Możliwość lakierowania proszkowego na dowolny kolor RAL.
- Możliwość łączenia modułowego.
- Możliwość montażu paneli fotowoltaicznych na dachu.
- Produkt odporny na siłę wiatru do 120 km/h.
- Odporność na obciążenie śniegiem 72-300 kg/m².
- Możliwość wyboru wyposażenia dodatkowego:
 - oświetlenie – LED Spot i LED Strip,
 - przeszklenia,
 - shuttersy,
 - rolety zacinające Screener,
 - promienniki ciepła.



Promienniki ciepła



Screener ZIP (roleta zacinająca)



Shutters



Przeszklenia



Strip



Strip



Spot



KOLORY

KONSTRUKCJA / BELKI PRZECIWIWIETRZNE



9010ST
Kolor kremowo-biały
zblizony do RAL9010



9007ST
Kolor szary
aluminiowy
zblizony do RAL9007



7016ST
Kolor antracyt
-metalik
zblizony do RAL7016



Dowolny kolor
z palety RAL



Lakier
drewnopodobny



TIGER 3D Metallics,
Seria 68

BLACHA



9010
Kolor kremowo-biały



9007
Kolor szary
aluminiowy



7016
Kolor antracyt
-metalik



8004
Kolor brązowy

TKANINY

Opatex

Veozip

Serge 600 / Copaco / Aeroflex

Soltis W 96

Serge 600 SOLAR

KOLORY STANDARDOWE TKANIN (OPATEX)



biały/ biały 112



antracyt/ krem 815



szary/ jasny szary 877



szarobrązowy/ krem 819



krem/ krem 272



zielony/ krem 632



szary/ krem 878



antracyt/ antracyt 822



bordeo/ krem 444

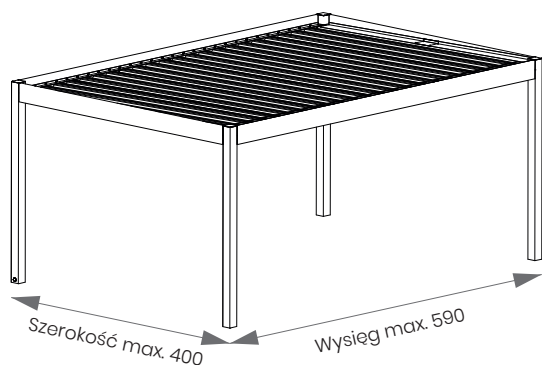


czarny/ czarny 904

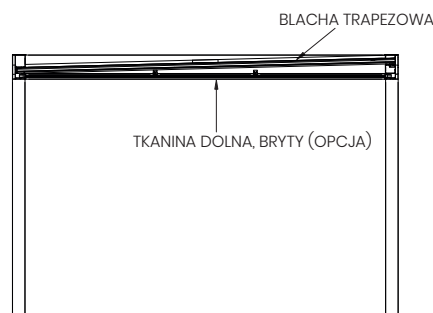
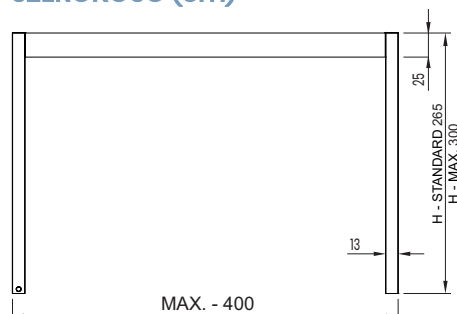
CPR/305/2011 - Rozporządzenie w sprawie wyrobów budowlanych,
PN-EN 1090-1+A1:2012 - Wykonanie konstrukcji aluminiowych i stalowych,
PN-EN 14782:2008 - Blacha trapezowa,
EUROCODE 3: PN-EN 1993, EUROCODE 9: PN-EN 1999

MODEL JEDNOSTANOWISKOWY

WYSIĘG (cm)

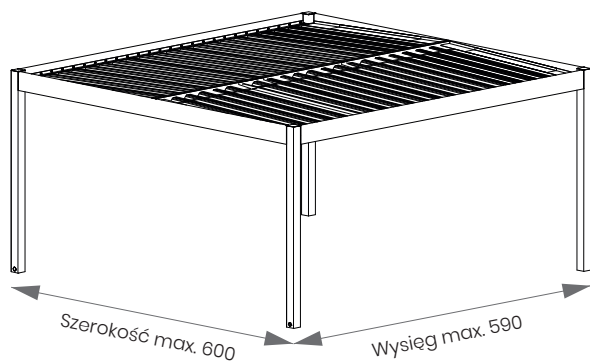


SZEROKOŚĆ (cm)

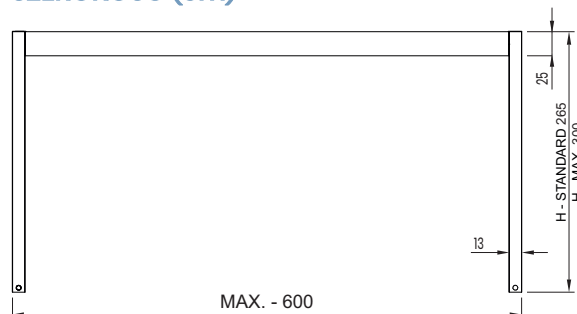


MODEL DWUSTANOWISKOWY

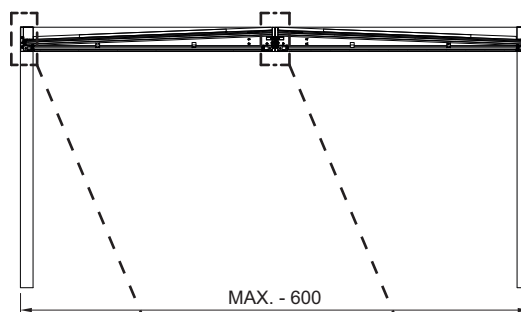
WYSIĘG (cm)



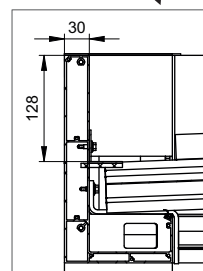
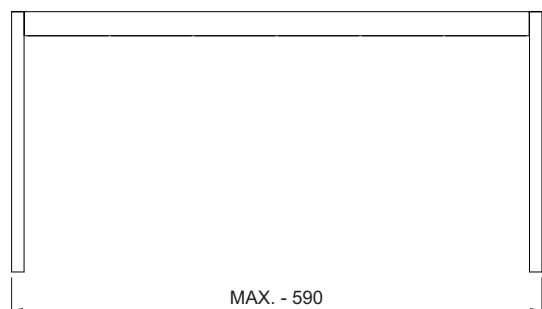
SZEROKOŚĆ (cm)



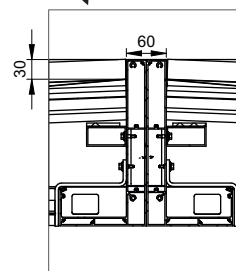
WIDOK Z PRZODU W PRZEKROJU (cm)



WIDOK Z BOKU (cm)

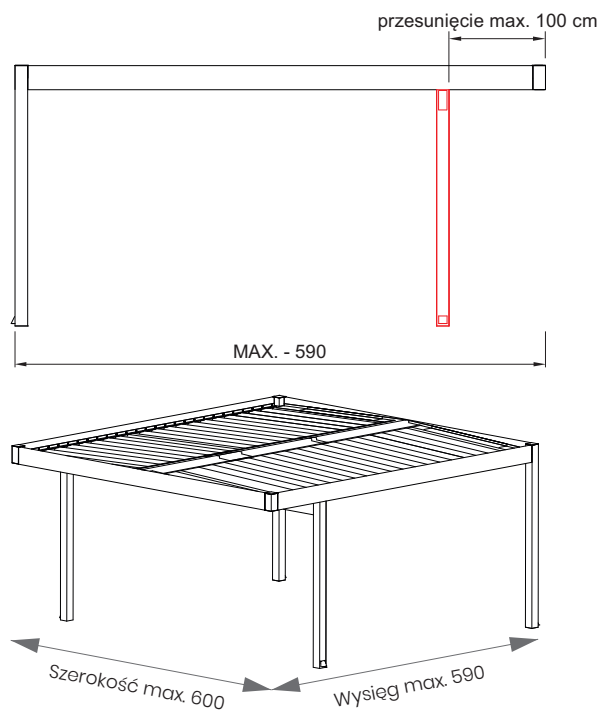


PRZEKRÓJ BOCZNEJ PROWADNICY (mm)

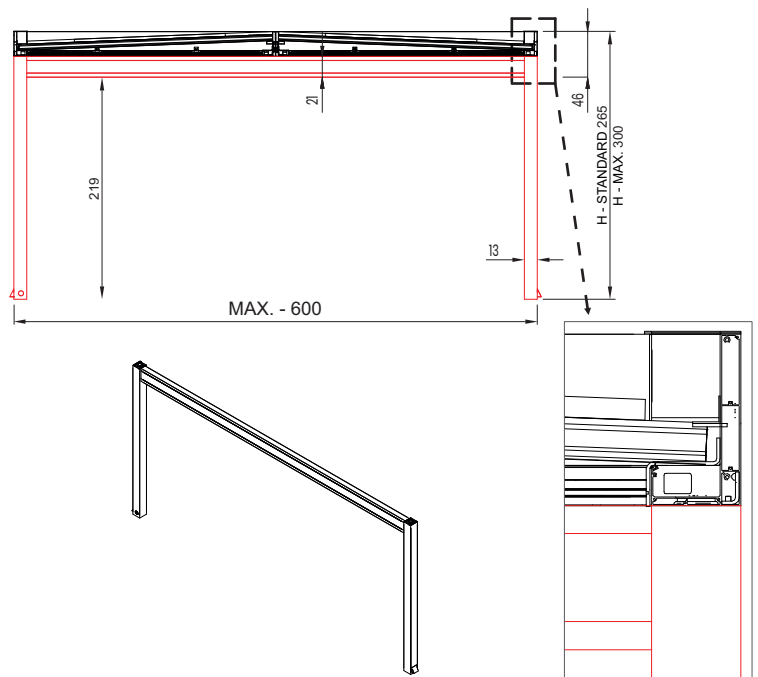


PRZEKRÓJ ŚRODKOWEJ PROWADNICY (mm)

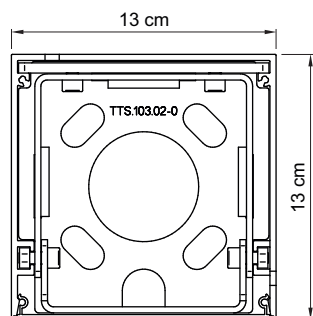
MODEL DWUSTANOWISKOWY Z BRAMKĄ WYSIĘG (cm)



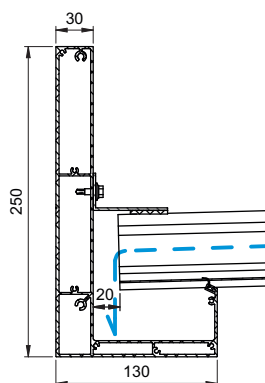
SZEROKOŚĆ (cm)



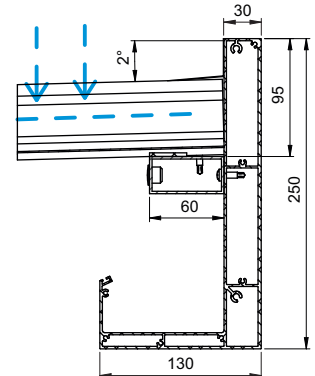
PRZEKRÓJ PROFILU PODPOROWEGO WRAZ Z MARKĄ WEWNĘTRZNĄ



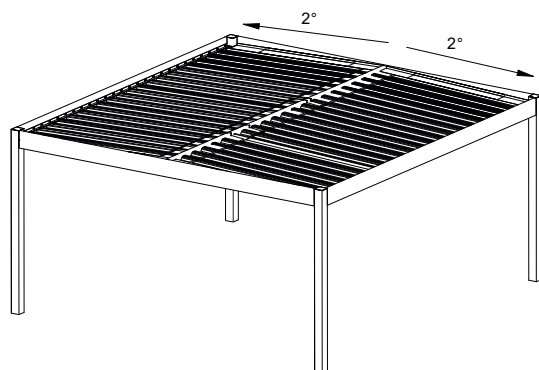
DOLNE MOCOWANIE BLACHY TRAPEZOWEJ NA PROWADNICY



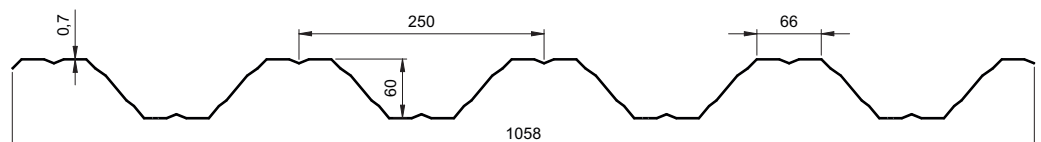
GÓRNE MOCOWANIE BLACHY TRAPEZOWEJ NA PROWADNICY



MODEL DWUSTANOWISKOWY (SPADEK DACHU)



PRZEKRÓJ PRZEZ BLACHĘ TRAPEZOWĄ T60P (mm)



ODPROWADZENIE WODY

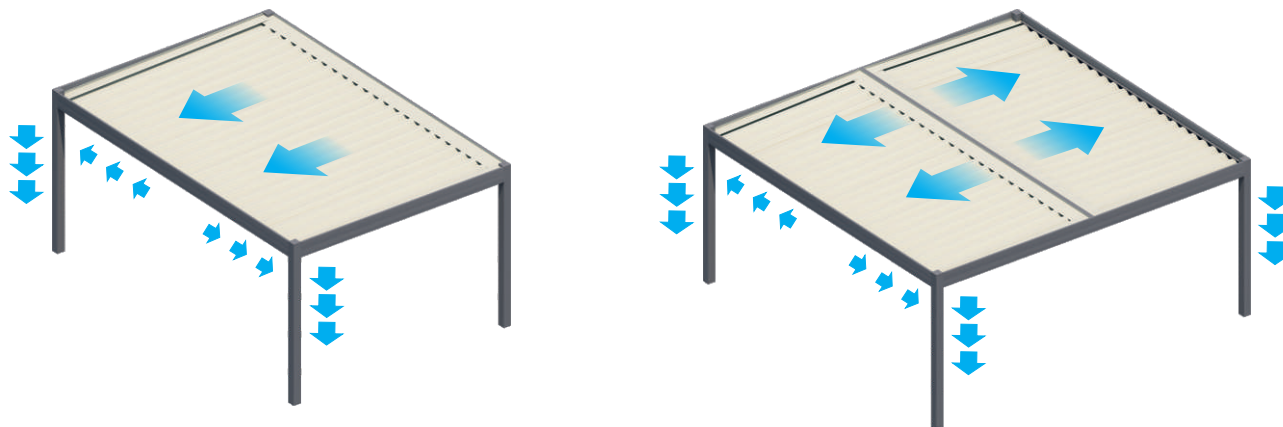


TABELA OBCIĄŻENIA ŚNIEGIEM (kg/m²)

wysięg (cm)	szerokość (cm)								
	200	250	300	350	400	450	500	550	600
	MODEL JEDNOSTANOWISKOWY					MODEL DWUSTANOWISKOWY			
240	300	239	139	120	120	300	230	180	139
265	300	239	139	120	120	300	230	180	139
290	300	239	139	120	120	300	230	180	139
315	300	239	139	120	120	300	230	180	139
340	300	239	139	120	120	300	230	175	133
365	300	239	139	120	120	300	225	162	123
390	300	239	139	120	120	290	210	150	115
415	300	239	139	120	120	260	197	140	107
440	300	239	139	120	120	255	184	132	100
465	300	239	139	120	120	240	174	124	94
490	300	239	139	120	120	225	165	117	89
515	300	239	139	120	120	215	155	111	84
540	300	239	139	120	120	205	148	105	80
565	300	239	139	120	120	195	141	100	75
590	300	190	139	120	120	185	134	95	72

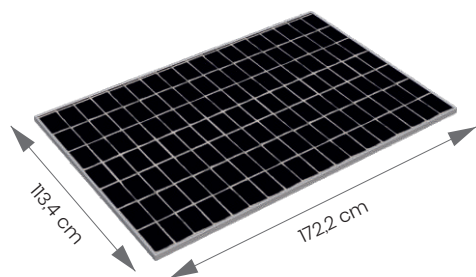
Obciążenie graniczne dla strzałki ugięcia $f=L/200$

TKANINA DODATKOWA, DOLNA

TKANINA DODATKOWA	
Wysięg konstrukcji	Ilość belek przeciwwietrznych
240	4
265	4
290	4
315	5
340	5
365	5
390	5
415	6
440	6
465	6
490	6
515	7
540	7
565	7
590	7

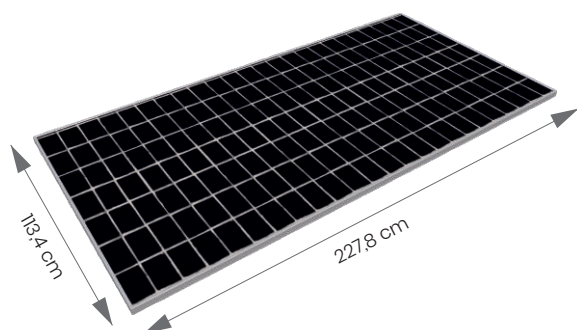
PANELE FOTOWOLTAICZNE DO ZASTOSOWANIA W CARPORT / TARASOLA FIX

PANEL FOTOWOLTAICZNY TIGER NEO (TYP N 54HL4-B 400-420 W)



CHARAKTERYSTYKA MECHANICZNA	
Typ ogniwa	Monokrystaliczne ogniwo typu N
Liczba ogniw	108 (6 x 18)
Wymiary	1722 x 1134 x 30 mm (67,79 x 44,65 x 1,18 cala)
Masa	22 kg (48,50 funta)
Szyba przednia	3,2 mm, powłoka antyrefleksyjna, wysoki współczynnik transmisji, niska zawartość żelaza, szkło hartowane
Rama	Anodyzowany stop aluminium
Skrzynka podłączeniowa	Stopień ochrony IP68
Przewody wyjściowe	TUV 1 x 4,0 mm ² (+): 400 mm, (-): 200 mm lub długość niestandardowa

PANEL FOTOWOLTAICZNY TIGER NEO (TYP N 72HL4-BDV 550-570 W)



CHARAKTERYSTYKA MECHANICZNA	
Typ ogniwa	Monokrystaliczne ogniwo typu N
Liczba ogniw	144 (2 x 72)
Wymiary	2278 x 1134 x 30 mm (89,69 x 44,65 x 1,18 cala)
Masa	32 kg (70,55 funta)
Szyba przednia	2,0 mm, powłoka antyrefleksyjna
Szyba tylna	2,0 mm, szkło hartowane
Rama	Anodyzowany stop aluminium
Skrzynka podłączeniowa	Stopień ochrony IP68
Przewody wyjściowe	TUV 1 x 4,0 mm ² 400 mm, (-): 200 mm lub długość niestandardowa

PAKIET 1)

ZAWARTOŚĆ:

- 10 szt. paneli fotowoltaicznych TIGER NEO (TYP N 54HL4-B 400-420 W) o łącznej mocy 4200 W;
- falownik Huawei 5 kW.

PAKIET 2)

ZAWARTOŚĆ:

- 12 szt. paneli fotowoltaicznych TIGER NEO (TYP N 54HL4-B 400-420 W) o łącznej mocy 5040 W;
- falownik Huawei 5 kW.

PAKIET 3)

ZAWARTOŚĆ:

- 5 szt. paneli fotowoltaicznych TIGER NEO (TYP N 72HL4-BDV 550-570 W) o łącznej mocy 2850 W;
- falownik Huawei 3 kW.

PAKIET 4)

ZAWARTOŚĆ:

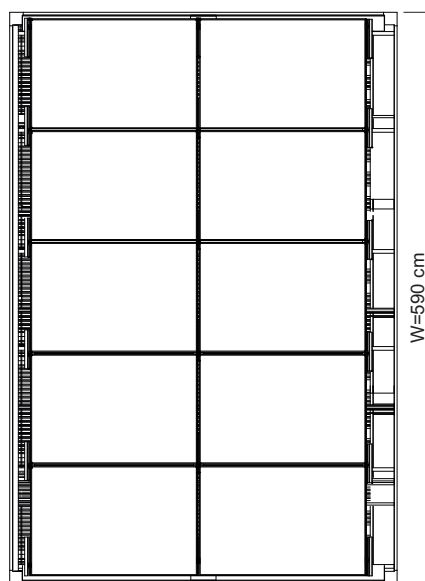
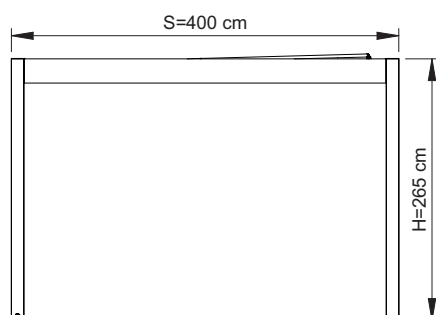
- 10 szt. paneli fotowoltaicznych TIGER NEO (TYP N 72HL4-BDV 550-570 W) o łącznej mocy 5700 W;
- falownik Huawei 5 kW.

STACJA DO ŁADOWANIA SAMOCHODU JUICEBOX PRO

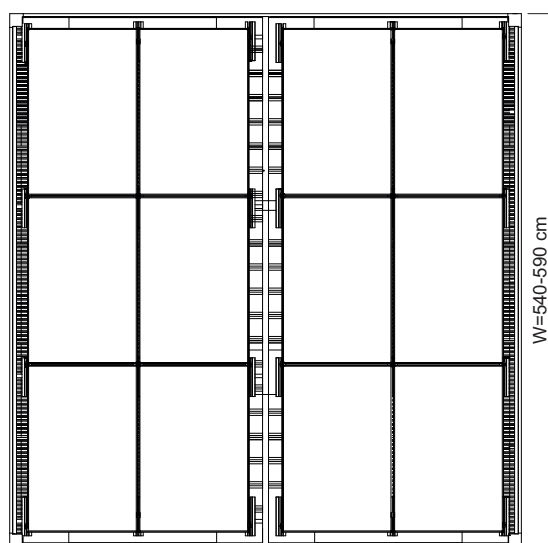
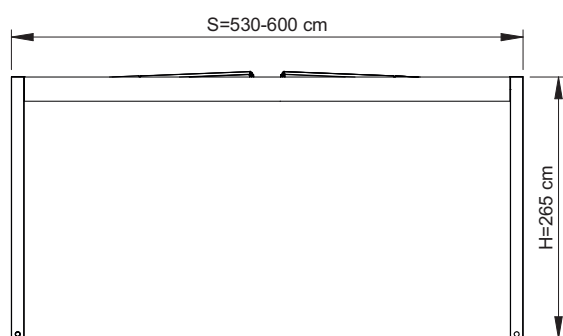


JuiceBox Pro zapewnia inteligentne i kompletne ładowanie zarówno w środowiskach prywatnych, jak i mieszkalnych. Dostępna w poziomie mocy 22 kW, 32A, 3-fazowa JuiceBox Pro jest wyposażona we wszystkie funkcje bezpieczeństwa i łączności, które sprawiają, że ładowanie w domu lub w biurze jest kompletne, łatwe i bezproblemowe. Posiada funkcję Demand Limitation Pro, umożliwiającą ładowanie z maksymalną dostępną mocą bez jej przekraczania.

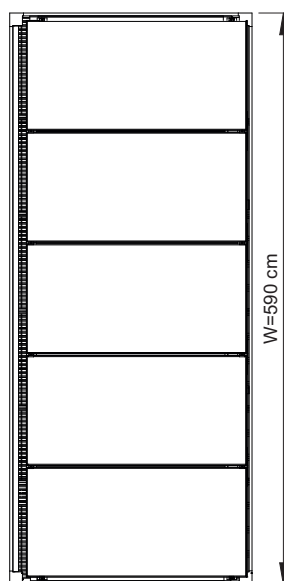
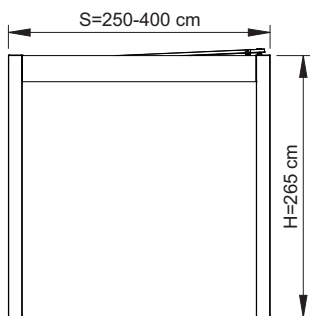
PAKIET 1) ROZMIESZCZENIE PANELEI FOTOWOLTAICZNYCH TIGER NEO (TYP N 54HL4-B 400-420 W) W MODELU JEDNOSTANOWISKOWYM O SZEROKOŚCI 400 CM I WYSIĘGU 590 CM



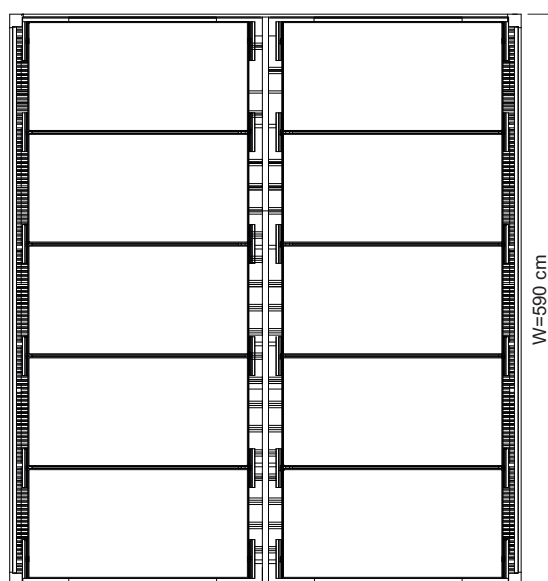
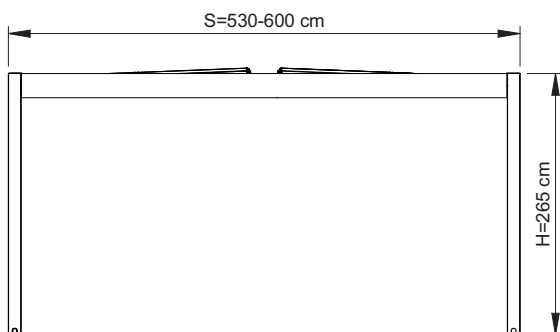
PAKIET 2) ROZMIESZCZENIE PANELEI FOTOWOLTAICZNYCH TIGER NEO (TYP N 54HL4-B 400-420 W) W MODELU DWUSTANOWISKOWYM O SZEROKOŚCI 530-600 CM I WYSIĘGU 540-590 CM



PAKIET 3) ROZMIESZCZENIE PANELI FOTOWOLTAICZNYCH TIGER NEO (TYP N 72HL4-BDV 550-570 W) W MODELU JEDNOSTANOWISKOWYM O SZEROKOŚCI 250-400 CM I WYSIĘGU 590 CM



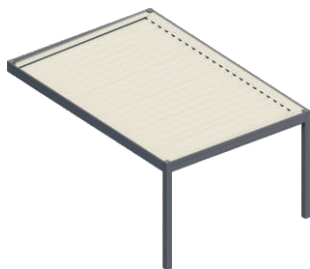
PAKIET 4) ROZMIESZCZENIE PANELI FOTOWOLTAICZNYCH TIGER NEO (TYP N 72HL4-BDV 550-570 W) W MODELU DWUSTANOWISKOWYM O SZEROKOŚCI 530-600 CM I WYSIĘGU 590 CM



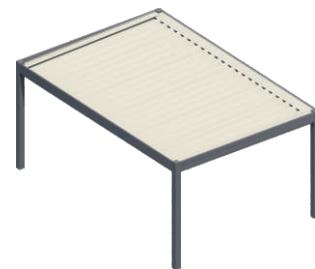
JEDNOSTANOWISKOWY



TENDE

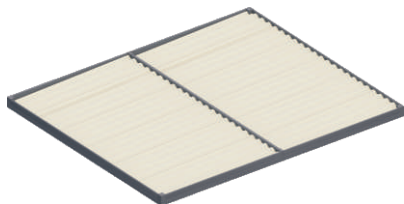


GARDENA

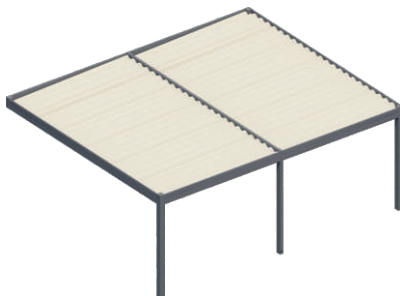


PAVILON

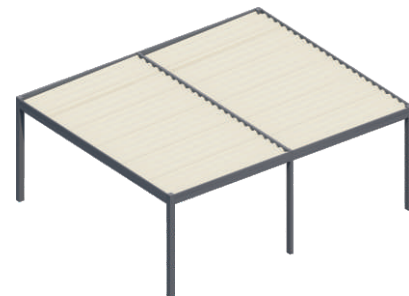
JEDNOSTANOWISKOWY, MODUŁOWY



TENDE



GARDENA

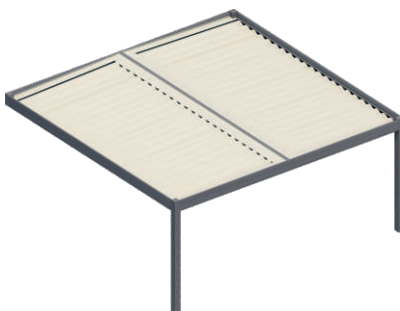


PAVILON

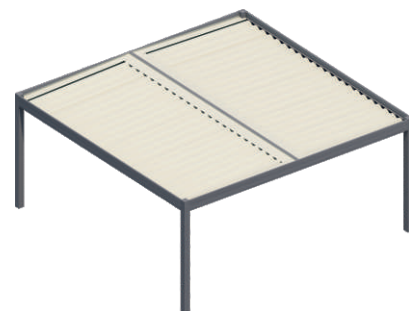
DWUSTANOWISKOWY



TENDE



GARDENA

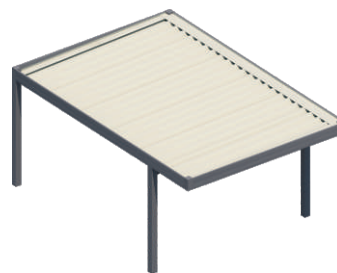


PAVILON

JEDNOSTANOWISKOWY Z BRAMKĄ



GARDENA



PAVILON

DWUSTANOWISKOWY Z BRAMKĄ



GARDENA



PAVILON

Kolory

Kolor konstrukcji

9010ST biały strukturalny
 9007ST szary strukturalny
 7016ST antracyt strukturalny

Dowolny RAL
 Drewnopodobny z usłojeniem
 TIGER 3D Metallics, Seria 68

Kolor blachy

9010 biały
 9007 szary
 7016 antracyt
 8004 brązowy

Tkaniny

opis

Opatex	850 g/m ²
Veozip	600 g/m ²
Serge 600 / Copaco / Aeroflex	525 g/m ²
Soltis W 96	620 g/m ²
Serge 600 SOLAR	645 g/m ²

Sterowanie RTS

Pilot SITUO 1 RTS, 1-kanalowy

Pilot SITUO 5 RTS, 5-kanalowy

Sterowanie IO

Pilot SITUO 1 IO, 1-kanalowy

Pilot SITUO 5 IO, 5-kanalowy

Pilot SITUO 1 VARIATION IO, 1-kanalowy

Pilot SITUO 5 VARIATION IO, 5-kanalowy

Sterowanie TELECO

Pilot 42 kanalowy, czarny/biały

Pilot 63 kanalowy, czarny/biały

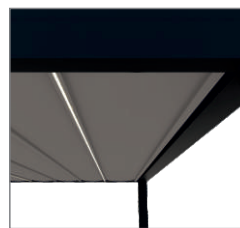
Oświetlenie



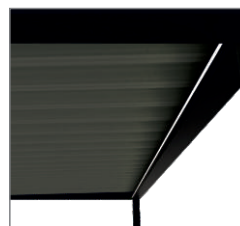
Spot

LED Spot
Dodatkowe sterowanie do 25 punktów Somfy RTS
Dodatkowe sterowanie do 50 punktów Somfy RTS
Dodatkowe sterowanie do 25 punktów Somfy IO
Dodatkowe sterowanie do 50 punktów Somfy IO
Sterownik biały TELECO do 25 punktów

Min. 8 punktów świetlnych LED w konstrukcji,
min. 3 punkty w belce przeciwwietrznej.



Strip



Strip

LED Strip biała 8W
LED Strip RGB 8W
Sterownik biały/RGB TELECO do 28 mb (max. 4 szt. taśmy LED)
Sterownik biały SOMFY RTS do 18 mb (max. 4 szt. taśmy LED)
Sterownik biały SOMFY IO do 18 mb (max. 4 szt. taśmy LED)
Sterownik RGB SOMFY IO do 18 mb (max. 4 szt. taśmy LED)
Zasilacz do 18 mb
Zasilacz do 18-36 mb

Sterowanie przez smartfon

TAHOMA SOMFY

DAISY TELECO

Promienniki ciepła

moc

Promiennik ciepła GR1 - sterowany przewodowo za pomocą przetłaczniaka z emitorem LOW GLARE wydzielającym mniejszą ilość światła, klasa wodoszczelności IP65, kolor obudowy biały lub czarny, standardowo sterowany włącznikiem ściennym.

1,5 kW

Promiennik ciepła - do stosowania zewnętrznego.

Promiennik ciepła GR2 IR - promiennik ciepła z wbudowanym odbiornikiem podczerwieni i pilotem oraz z emitorem LOW GLARE wydzielającym mniejszą ilość światła.

1,5 kW

Klasa wodoszczelności IP65, kolor obudowy biały lub czarny, sterowany pilotem podczerwieni.

Promiennik ciepła GR3 Glass - front promiennika stanowi panel szklany w kolorze czarnym, z emitorem LOW GLARE wydzielającym mniejszą ilość światła, klasa wodoszczelności IP65, kolor obudowy czarny, standardowo sterowany włącznikiem ściennym lub centralą zewnętrzną. Promiennik ciepła - do stosowania zewnętrznego.

2 kW

Dodatkowy pilot podczerwieni

Odbiorniki radiowe do promienników GR1

Centrala radiowa do 1-2 promienników 3 kW

Umożliwia obsługę promiennika GR1 pilotem TELECO 42-kanaty w zakresie on/off.

Nie umożliwia regulacji natężenia ciepła.

Odbiornik Somfy RTS

Umożliwia obsługę promiennika GR1 pilotami TELIS w zakresie on/off.

Nie umożliwia regulacji natężenia ciepła.

Do promiennika o max. mocy 2 kW

Odbiornik Somfy RTS MODULIS

Umożliwia obsługę promiennika GRI pilotami TELIS MODULIS (zalecane) i TELIS w zakresie on/off oraz płynną regulację natężenia ciepła od 0% do 100%.

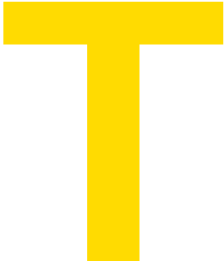
Do 1 lub 2 promienników o łącznej mocy 3 kW

Odbiornik Somfy IO ON/OFF do 1 szt. promienników 2 kW

Umożliwia obsługę promiennika Gr1.
Nie umożliwia regulacji natężenia ciepła.

Do promiennika o max. mocy 2 kW

Tarasola®



■ [Tarasola.com](https://tarasola.com)

